

## b-Drive Cab Control G2

### Product overview

b-drive Cab Control G2 is a HMI interface for mobile applications with SAE J1939 or CANopen interface.

#### The key features of the controller are:

- J1939 or CANopen® interface
- 2 axis proportional joystick with encoder and pushbutton
- 6 push buttons, each with 3 status LEDs
- Dimmable LED indicators and symbols
- IP67 protection class
- Vibration and shock proof
- Operation Temperature -40°C to +85°C
- Supply voltage 6-30V

#### CE conformity

- ISO 14982 – Agricultural and forestry machinery (EMC)
- EN13309:2000 – Construction machinery

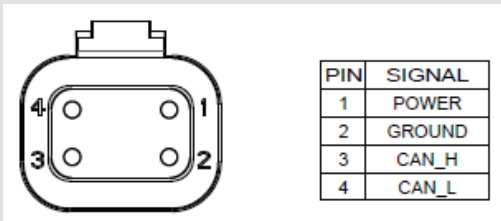


Illustration 1: b-Drive Cab Control G2

### Field of application:

#### Agriculture



#### Construction



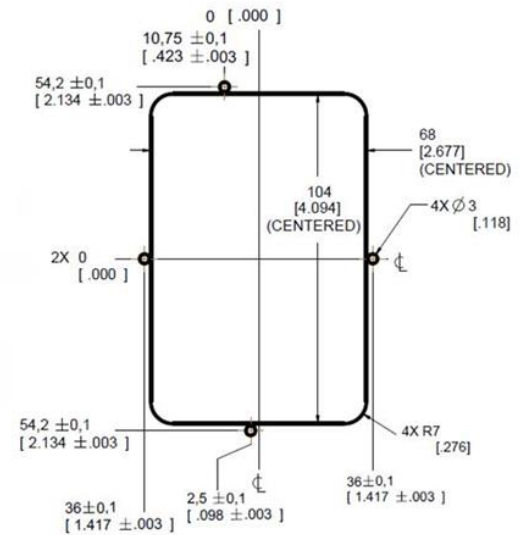
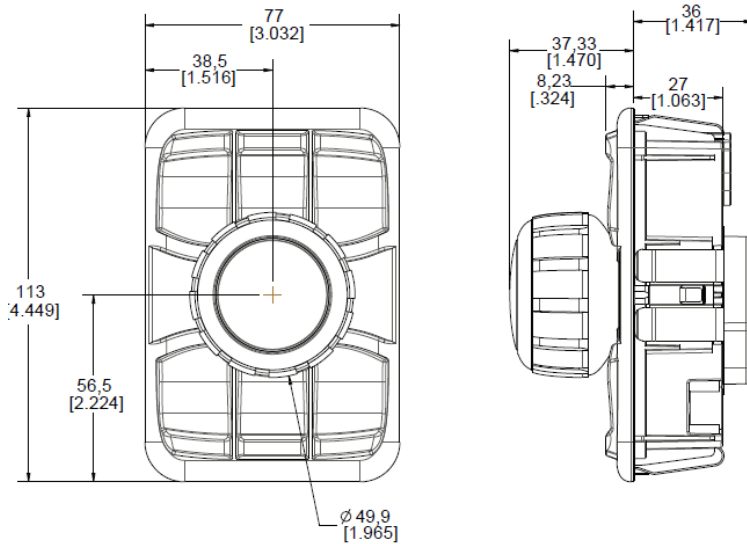
Alle Daten bei 25°C Umgebungstemperatur, falls nicht anders angegeben. / All data at nominal input and 25° C ambient temperature, if not marked otherwise. ▪ Alle Daten dienen nur Informationszwecken und sind nicht als zugesicherte Eigenschaften aufzufassen. / All data for information purposes only, no assured characteristics. ▪ Technische Änderungen ohne vorherige Ankündigung sowie Irrtümer vorbehalten. / Technical modifications without notice and errors reserved. ▪ Belastung mit Extremwerten über einen längeren Zeitraum kann die Zuverlässigkeit beeinflussen. / Strain with extreme values for a longer period may affect the reliability. ▪ Alle Trademarks und Logos sind Eigentum der jeweiligen Unternehmen. / All trademarks and logos are property of the concerning companies. © b-plus GmbH • Nov-19 • V1.2

# b-Drive Cab Control G2

HMI with SAE J1939 or  
CANopen interface

## Dimensions in cm (inch)

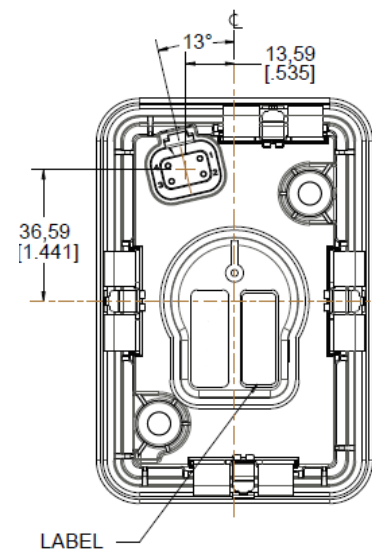
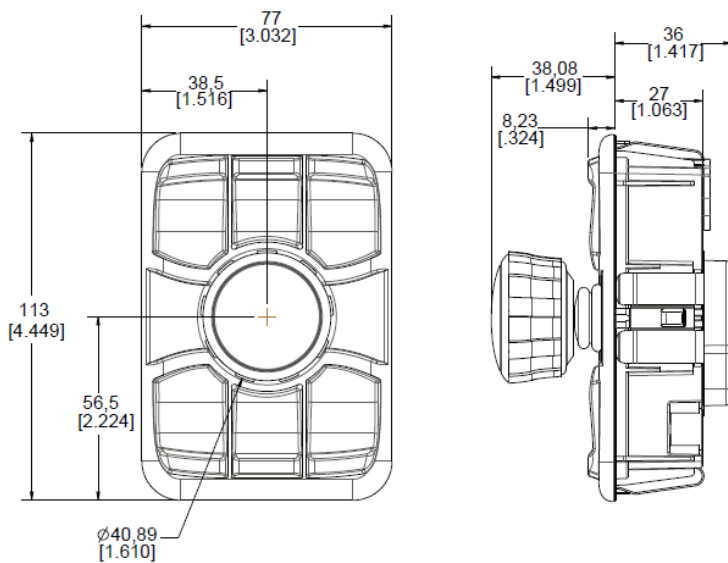
### Digital Joystick:



Panel Cutout

RECOMMENDED PANEL THICKNESS:  $2,5 [0.098] \pm 1,0 [0.039]$

### Analog Joystick:



LABEL

## Order information

Order no.	Name	Description
B12720-BDR-011-CW00	b-Drive Cab Control G2	6 buttons, digital joystick with encoder and pushbutton, dimmable lightning white, J1939 CAN-protocol
B12720-BDR-021-CW00	b-Drive Cab Control G2	6 buttons, analog joystick with encoder and pushbutton, dimmable lightning white, J1939 CAN-protocol
B12604-BDS-100-2000	b-DriveSupply	b-Drive cable

Alle Daten bei 25°C Umgebungstemperatur, falls nicht anders angegeben. / All data at nominal input and 25° C ambient temperature, if not marked otherwise. \* Alle Daten dienen nur Informationszwecken und sind nicht als zugesicherte Eigenschaften aufzufassen. / All data for information purposes only, no assured characteristics. \* Technische Änderungen ohne vorherige Ankündigung sowie Irrtümer vorbehalten. / Technical modifications without notice and errors reserved. \* Belastung mit Extremwerten über einen längeren Zeitraum kann die Zuverlässigkeit beeinflussen. / Strain with extreme values for a longer period may affect the reliability. \* Alle Trademarks und Logos sind Eigentum der jeweiligen Unternehmen. / All trademarks and logos are property of the concerning companies. © b-plus GmbH • Nov-19 • V1.2