

SwitchModulesSealed

Produktübersicht

Die SwitchModulesSealed sind mit ihrem modularen Aufbau und ihrer Ausrichtung auf den on-board Bereich perfekt für den Einbau als Schaltmodule in Nutzfahrzeugen geeignet.

Das Modulkonzept besteht aus einem Mastermodul, das direkt mit dem SAE J1939 Bus verbunden werden kann. Bis zu 7 weitere ExpansionModule sind über einen im Mastermodul integrierten LIN 2.0 Bus erweiterbar. Somit können bis zu 24 konventionelle Schalter ersetzt werden.

Die einzelnen Schalter können mit verschiedenen Subaktoren bestückt werden, womit eine Raster- oder Tasterfunktion festgelegt werden kann. Die 3 Wippen werden aufgeklippt und sind ohne oder mit kundenspezifischer Beschriftung erhältlich.

Grundsätzlich sind die Module mit einer 4 farbigen Balken-Statusanzeige zwischen den Schaltflächen und einer separaten Beleuchtung der Symbole (Ein, Aus, Blinken) ausgerüstet. Für einen effektiven Betrieb sind eine „Wake on CAN“ oder „Wake on Switch“ Funktionalität möglich.

Die Module können einfach parametrierbar werden wobei b-plus zu dieser Modulfamilie einen kostenlosen Softwarebaustein für CODESYS® anbietet.

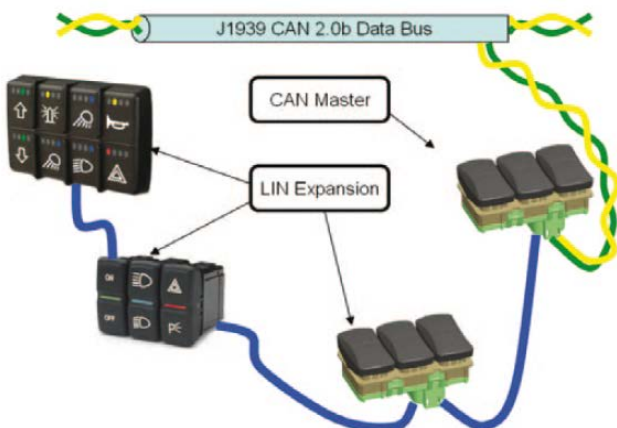


Abbildung 1:

(Links) MasterModul mit SAE J1939 Schnittstelle, mit kundenspezifisch gravierten Kippschaltern mit 3 facher Rastfunktion

(Rechts) MasterModul mit 3 fach rastendem Kippschalter, einem Taster, und einem Kippschalter mit Führung

Beispielhafter Systemaufbau:



SwitchModulesSealed

IP68 Modulare Schaltmodule mit
SAE J1939 Schnittstelle

Hardware-Spezifikation

Protokoll: SAE J1939 (LIN2.0 intern)
Lebensdauer: Bis zu 500,000 Schaltzyklen
Erweiterung: Bis zu 7 Erweiterungsmodule für bis zu 24 Schalter/Taster
Schutzart: IP68
Betriebstemperatur: -40 - +85°C
Betriebsspannung: 9 – 32 V DC
Mechanical Shock: 30g für 11ms
Mechanical Vibration: MIL-STD-202F/201A 2.0g random

Modularer Aufbau

Wippe (Rocker)

(Blindkappe oder kundenspezifisch graviert)

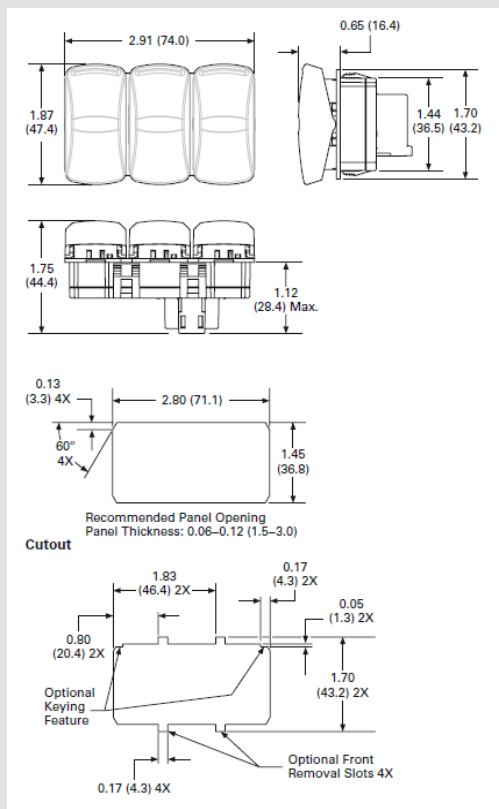
Subaktor

(Rastend oder Tastend)

Master/Expansionmodul

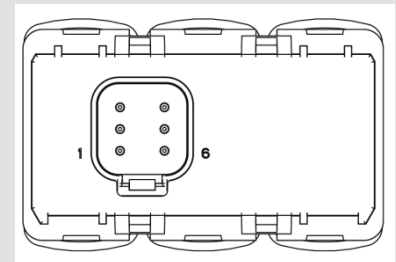
Abbildung 1: Die Wippe ist die Abdeckung mit Zeichen, Subaktor ist unter der Wippe für die Schalt / Tasterfunktion zuständig und ist auf dem Master oder Expansion Modul mit den LEDs und der J1939/LIN Anschaltung gesteckt

Abmessungen und Aussparungen



Steckerbelegung beim Mastermodul

Pin	Funktion
1	Vbat
2	COMMON
3	CAN high
4	CAN low
5	COMMON
6	LIN



Steckerbelegung beim Erweiterungsmodul

Pin	Funktion
1	Vbat
2	COMMON
3	LIN
4	LIN
5	COMMON
6	Vbat

Bestellinformationen

Name	Bestellnummer	Beschreibung
SwitchModulMaster IP68	B12460-SMM-000-E333	Schaltermodul Master Sealed für Anschluss an CAN (J1939) mit LIN Anschluss für SwitchModulExpansion, IP68, -40..+85°C, 9-32 V DC
SwitchModulExpansion IP68	B12461-SME-000-E333	Erweiterungs-Schaltermodul Sealed mit LIN Anschluss, IP68, -40..+85°C, 9-32 V DC - ein SwitchModulMaster erforderlich -
SwitchModulMaster Sealed	B12450-SMM-001-E333	Schaltermodul Master Sealed für Anschluss an CAN (J1939) mit LIN Anschluss für SwitchModulExpansion, IP68, 500 000 Cycles, -40..+85°C, 9 .. 32 V DC
SwitchModulMaster Sealed pg	B12450-SMM-001-E33F	Schaltermodul Master Sealed mit FULL palm guard um Rechte Wippe für Anschluss an CAN (J1939) mit LIN Anschluss für SwitchModulExpansion, IP68, 500 000 Cycles, -40..+85°C, 9 .. 32 V DC
SwitchModulMaster Sealed pg	B12450-SMM-001-E33T	Schaltermodul Master Sealed mit TOP palm guard um Rechte Wippe für Anschluss an CAN (J1939) mit LIN Anschluss für SwitchModulExpansion, IP68, 500 000 Cycles, -40..+85°C, 9 .. 32 V DC
SwitchModulMaster Sealed pg	B12450-SMM-001-E33B	Schaltermodul Master Sealed mit BOTTOM palm guard um Rechte Wippe für Anschluss an CAN (J1939) mit LIN Anschluss für SwitchModulExpansion, IP68, 500 000 Cycles, -40..+85°C, 9 .. 32 V DC
SwitchModulExpansion Sealed	B12451-SME-001-E333	Erweiterungs-Schaltermodul Sealed mit LIN Anschluss, IP68, 500 000 Cycles, -40..+85°C, 9 .. 32 V DC - ein SwitchModulMaster erforderlich -
SwitchModulExpansion Sealed pg	B12451-SME-001-E33F	Erweiterungs-Schaltermodul Sealed mit FULL palm guard um Rechte Wippe mit LIN Anschluss, IP68, 500 000 Cycles, -40..+85°C, 9 .. 32 V DC - ein SwitchModulMaster erforderlich -
SwitchModulExpansion Sealed pg	B12451-SME-001-E33T	Erweiterungs-Schaltermodul Sealed mit TOP palm guard um Rechte Wippe mit LIN Anschluss, IP68, 500 000 Cycles, -40..+85°C, 9 .. 32 V DC - ein SwitchModulMaster erforderlich -
SwitchModulExpansion Sealed pg	B12451-SME-001-E33B	Erweiterungs-Schaltermodul Sealed mit BOTTOM palm guard um Rechte Wippe mit LIN Anschluss, IP68, 500 000 Cycles, -40..+85°C, 9 .. 32 V DC - ein SwitchModulMaster erforderlich -
SwitchModulRocker Sealed	B12452-SMR-001-E33F	Wippe (Rocker) für SwitchModulMaster Sealed und SwitchModulExpansion Sealed
SwitchModulRocker Sealed ht up	B12452-SMR-002-E33U	Wippe (Rocker) halbe Betätigung UP für SwitchModulMaster Sealed und SwitchModulExpansion Sealed
SwitchModulRocker Sealed ht down	B12452-SMR-003-E33D	Wippe (Rocker) halbe Betätigung DOWN für SwitchModulMaster Sealed und SwitchModulExpansion Sealed
SwitchModulRocker Sealed indicator	B12452-SMR-004-E33B	Wippe (Rocker) ohne Betätigung für SwitchModulMaster Sealed und SwitchModulExpansion Sealed
SwitchModulRocker Sealed red	B12452-SMR-005-E33F	Wippe rot (Rocker) für SwitchModulMaster Sealed und SwitchModulExpansion Sealed
SwitchModulRocker Sealed red ht up	B12452-SMR-006-E33U	Wippe rot (Rocker) halbe Betätigung UP für SwitchModulMaster Sealed und SwitchModulExpansion Sealed
SwitchModulRocker Sealed red ht down	B12452-SMR-007-E33B	Wippe rot (Rocker) halbe Betätigung DOWN für SwitchModulMaster Sealed und SwitchModulExpansion Sealed
SwitchModulRocker Sealed pg	B12452-SMR-001-E33G	Wippe (Rocker) für palm gard für SwitchModulMaster Sealed und SwitchModulExpansion Sealed
SwitchModulSubactuator Sealed -/R/R	B12453-SMS-000-4079	Blockiert - Rastend - Rastend (Down-Middle-UP)
SwitchModulSubactuator Sealed -/R/T	B12453-SMS-002-4079	Blockiert - Rastend - Tastend (Down-Middle-UP)
SwitchModulSubactuator Sealed R/R/R	B12453-SMS-003-4079	Rastend - Rastend - Rastend (Down-Middle-UP)
SwitchModulSubactuator Sealed T/R/T	B12453-SMS-004-4079	Tastend - Rastend - Tastend (Down-Middle-UP)
SwitchModulSubactuator Sealed R/R/T	B12453-SMS-005-4079	Rastend - Rastend - Tastend (Down-Middle-UP)
SwitchModulSubactuator Sealed R/-/R	B12453-SMS-006-4079	Rastend - nicht - Rastend (Down-Middle-UP) / Zwingend für verriegelte Wippen
SwitchModulSubactuator Sealed R/-/T	B12453-SMS-007-4079	Rastend - nicht - Tastend (Down-Middle-UP)
SwitchModulSubactuator Sealed R/R/-	B12453-SMS-008-4079	Rastend - Rastend - Blockiert (Down-Middle-UP)
SwitchModulSubactuator Sealed T/R/-	B12453-SMS-009-4079	Tastend - Rastend - Blockiert (Down-Middle-UP)
SwitchModulSubactuator Sealed T/R/R	B12453-SMS-010-4079	Tastend - Rastend - Rastend (Down-Middle-UP)
SwitchModulSubactuator Sealed T/-/R	B12453-SMS-011-4079	Tastend - nicht - Rastend (Down-Middle-UP)

Alle Daten bei 25°C Umgebungstemperatur, falls nicht anders angegeben. / All data at nominal input and 25° C ambient temperature, if not marked otherwise. ▪ Alle Daten dienen nur Informationszwecken und sind nicht als zugesicherte Eigenschaften aufzufassen. / All data for information purposes only, no assured characteristics. ▪ Technische Änderungen ohne vorherige Ankündigung sowie Irrtümer vorbehalten. / Technical modifications without notice and errors reserved. ▪ Belastung mit Extremwerten über einen längeren Zeitraum kann die Zuverlässigkeit beeinflussen. / Strain with extreme values for a longer period may affect the reliability. ▪ Alle Trademarks und Logos sind Eigentum der jeweiligen Unternehmen. / All trademarks and logos are property of the concerning companies. © b-plus GmbH • Jul-14 • V1.2