

EngineMonitorMaxi

Konfigurierbares Anzeigegerät für Industriemotoren mit J1939 Schnittstelle

EngineMonitorMaxi

Highlights

Der EngineMonitorMaxi ist ein vollständig konfigurierbares Anzeigedisplay, entwickelt für die Anforderungen elektronisch geregelter Industriemotore.

Unterstützung von Motoren mit CAN J1939 Schnittstelle einschließlich TIER 4F und Stufe V Motorparameter sowie TSC1 Ansteuerung zur Drehzahlregelung.

Das Motor-Display ist ein äußerst leistungsstarkes und vielseitiges Produkt, geeignet für eine Vielzahl unterschiedlichster Anwendungsumgebungen.

Die Konfiguration erfolgt mittels einer kostenfreien PC Software. Alle Anzeigeseiten und CAN Signale können mit der Software parametrierbar werden.

Der Startbildschirm kann mit einem eigenen Logo versehen werden. Während des Betriebs kann der Displayhintergrund in Hell-Dunkel-Modus umgeschaltet werden.



Abbildung 1: Vier Quadranten Ansicht

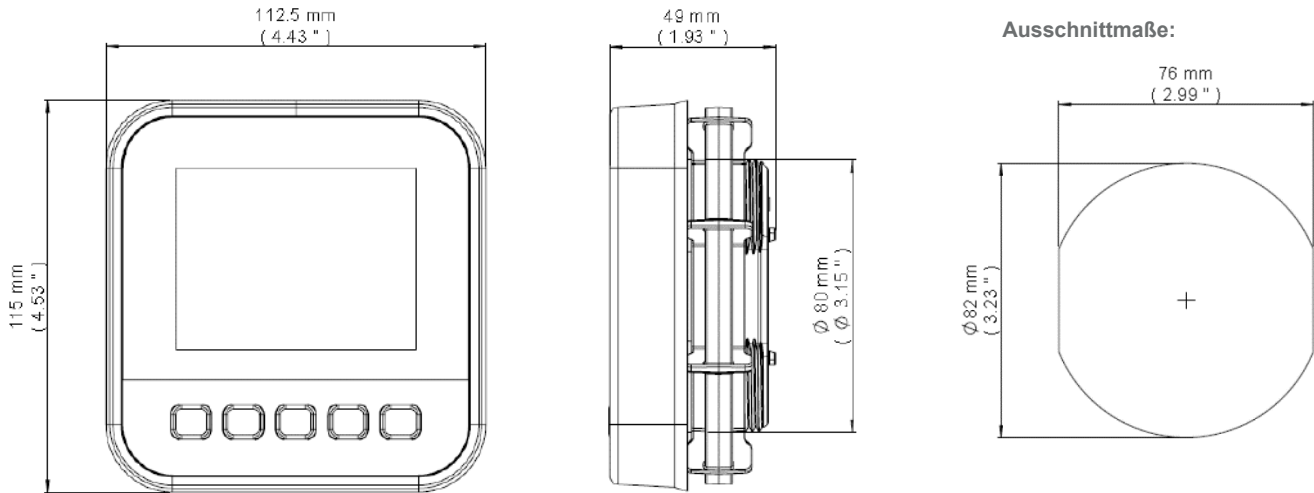
Hauptmerkmale

- Frei konfigurierbare Displayseiten und CAN Signale: Drehzahl, Öldruck, Kühlmitteltemperatur, Kraftstofffüllstand etc.
- Auswählbare Display Icons für jedes Signal
- TSC1 Drehzahlvorgabe mittels Displaytasten oder integrierter Eingänge
- 4 konfigurierbare Multifunktionseingänge (Digital-, Strom-, Spannungs- und Widerstandsmessung)
- 3 Ausgänge für Schaltrelais, LEDs, Summer
- Fehlercode Anzeige für DTC DM1 und DM2 Botschaften



Abbildung 2: Instrument Ansicht

Abmessungen



Technische Daten

Protokoll	SAE J1939 – ISO 11898 – HighSpeed-CAN / 5V Basis / 250 kBaud
Abmessungen (BxHxT)	112,5mm x 115mm x 49mm
Schutzgrad	IP67/NEMA6
Display	3,5", 320x240 pixel, optically bonded TFT display
Betriebstemperatur	-40 bis 85°C
Betriebsspannung	8 bis 35V DC, (5V bis zu 1min)
Qualifizierung	CE
Eingänge	4 Eingänge, konfigurierbar <ul style="list-style-type: none"> - Digital (Plus-, Minus-schaltend) - Strommessung (0-20mA) - Spannungsmessung (0-10V) - Widerstandsmessung (0-3kOhm)
Ausgänge	3 Ausgänge, jeder bis zu 1A (Plus-, Minus-schaltend) VREF Ausgang 100mA bei 10V / 5V

Bestellinformationen

Bestellnummer	Name	Beschreibung
B12900-EMA-001-E050	EngineMonitorMaxi	EngineMonitorMaxi Tier4final / StageV
4001954	Anschlusstecker	DEUTSCH DT16-A, 18pin
4001951	RAM Mount Halter	RAM-Mount + Adapter Cover