

b-CANCubeMicro

Produktübersicht

Die universell einsetzbare Klein-Steuerung ist mit einem leistungsstarken 32-Bit μ Controller ausgerüstet. Der b-CANCubeMicro wurde speziell für den Einsatz in Mobilien Maschinen und Fahrzeugen konzipiert.

Buskommunikation

Zwei CAN-Schnittstellen z.B. zur Anbindung an verschiedene Steuergeräte oder CAN-Bedienelemente.

Vier parametrierbare Eingänge

Die Eingänge bieten die Möglichkeit sowohl Spannungen 0-32V wie auch digitale Signale auszuwerten. Eine zusätzliche Sensorversorgung kann direkt von der Kleinsteuerung aus mit angeschlossen werden.

Robustes Gehäuse

Die geschlossene Gehäusebauform hält selbst widrigsten Bedingungen im Außenbereich von mobilen Anwendungen stand. Egal ob Kälte, Hitze oder Feuchtigkeit, das Gehäuse bietet der Elektronik besten Schutz.

Frei programmierbar

Eine bedienerfreundliche C-API ermöglicht den einfachen Einstieg in die Programmierung.

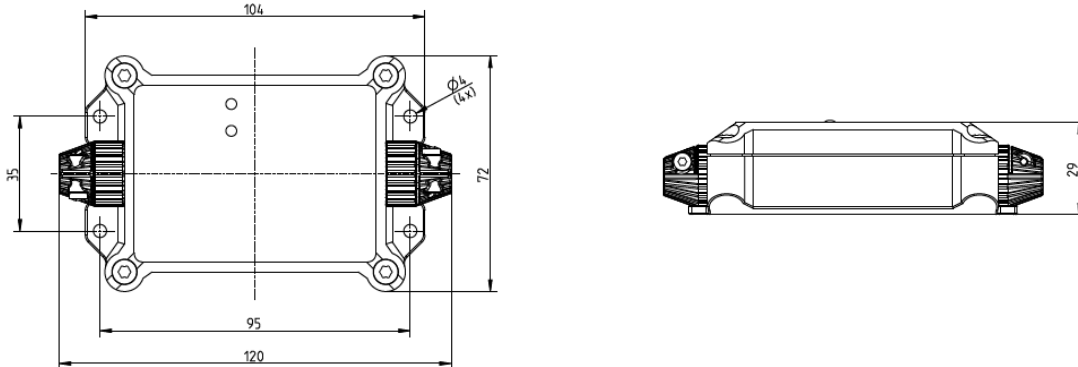


Abbildung 1: b-CANCubeMicro

Highlights

<p>4 Digitale Eingänge 1 Sensorversorgung</p>	<p>Zwei CAN Schnittstellen</p>	<p>Frei in C-programmierbar</p>	<p>Robuste Mechanik und einfache Montage</p>	<p>Erweiterter Betriebs-Temperaturbereich</p>
---	--------------------------------	---------------------------------	--	---

Abmessungen



Technische Daten

Betriebstemperatur	-40 ... +80°C
Gehäuse	PA12 (Polyamid), schwarz
Abmessungen	104 x 29 x 72 mm (BxHxT)
Schutzart	IP65
Qualifizierung	CE, E-Zulassung ECE-R10, AEF ISO11783
Versorgungsspannung	8 ... 32 V DC, interner Verpolschutz
Prozessor	CORTEX M4 32bit
Speicher	1,5MB Flash, 320kB RAM, 16kB FRAM
Programmierungsumgebung	ST Atollic TrueSTUDIO® SDK Benutzerfreundliche C-API mit Hilfe und vielen Beispielen
Busschnittstellen	2 CAN-Bus (High-Speed) nach ISO 11898-2
Eingänge	4 Eingänge, parametrierbar als <ul style="list-style-type: none"> - Spannungsmesseingänge 0-32V 12bit Auflösung, Genauigkeit 3%FS Innenwiderstand 114kOhm - Digital – Low-Side (Plus Signal Auswertung) Innenwiderstand 114kOhm
Ausgang	1 Ausgang <ul style="list-style-type: none"> - Digital High-Side (Plus schaltend) z.B. für Sensorversorgung (max. 1,5A) Schutz vor Kurzschluss, Überstrom und Übertemperatur
Anschluss	Kundenspezifische Anschlussleitung

Bestellnummer

B20400-CMI-001-0001

Name

b-CANCubeMicro