

b-ISOBUS AUX-N Gateway

Produktübersicht

Das b-ISOBUS AUX-N Gateway bietet einen schnellen Zugang zu den vom Jobrechner zur Verfügung gestellten ISOBUS AUX-N Funktionen an beliebigen Bedienelementen. Die Tasten können direkt am UT / Virtual Terminal belegt werden. Ein breites Portfolio an Joysticks und Tastenbedienelementen ermöglicht eine optimale Abstimmung auf Ihre Anwendung. Optional können auch Bediengeräte anderer Hersteller angebunden werden.

Die Verkabelung des ISOBUS Anschlusses erfolgt mittels der im Traktor vorhandenen ISOBUS InCab-Steckdose werkzeugfrei und ist in wenigen Sekunden erfolgt. Kundenspezifisch können auch weitere Anschlussmöglichkeiten ausgewählt werden.



Abbildung 1: b-ISOBUS AUX-N Gateway



Abbildung 2: Systemanbindung

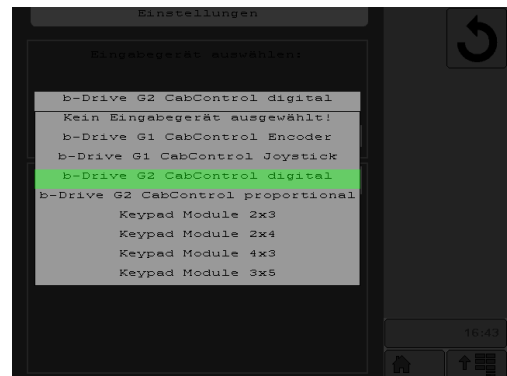


Abbildung 3: Konfiguration direkt am Terminal

Bedienelemente



**b-Drive
Cab Control
Joystick**



**b-Drive
Cab Control
Encoder**



**b-Drive G2
Cab Control
digital
Joystick**



**b-Drive G2
Cab Control
proportional
Joystick**



**Keypad
Modules**



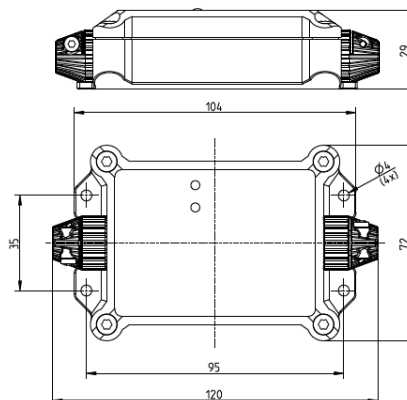
**Kundenspezifische
CAN
Bedienelemente**

Alle Daten bei 25°C Umgebungstemperatur, falls nicht anders angegeben. / All data at nominal input and 25° C ambient temperature, if not marked otherwise. ■ Alle Daten dienen nur Informationszwecken und sind nicht als zugesicherte Eigenschaften aufzufassen. / All data for information purposes only, no assured characteristics. ■ Technische Änderungen ohne vorherige Ankündigung sowie Irrtümer vorbehalten. / Technical modifications without notice and errors reserved. ■ Belastung mit Extremwerten über einen längeren Zeitraum kann die Zuverlässigkeit beeinflussen. / Strain with extreme values for a longer period may affect the reliability. ■ Alle Trademarks und Logos sind Eigentum der jeweiligen Unternehmen. / All trademarks and logos are property of the concerning companies. © b-plus mobile control GmbH • Jun-21 • Version: 1.3

Technische Daten

Betriebstemperatur	-40 ... +80°C
Schutzart	IP67
Gewicht	0,095 kg
Qualifizierung	CE / E-Zulassung / AEF ISO11783
Abmessungen	104 x 29 x 72 mm (BxHxT)
Gehäuse	Kunststoff PA12, Schwarz
Busschnittstellen	2 CAN-Bus (High-Speed) nach ISO 11898-2
Versorgungsspannung	8 ... 32 V DC
Status-LEDs	LED1: Status Kommunikation LED2: Status Versorgung

Abmessungen



Konfigurationsmöglichkeiten

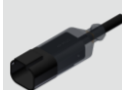


ISOBUS – Linke Anschlussseite

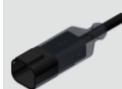
Bediengerät – Rechte Anschlussseite



InCab Adapter, max. **170cm** Anschlussleitung
B20400-MIS-101-0**170**



Deutsch **4**polig, male, **200cm** Anschlussleitung
B20400-MIS-104-0**200**



Deutsch **4**polig, male, **30cm** Anschlussleitung
B20400-MIS-104-00**30**

offenes Kabelende ohne Stecker **Y**cm
B20400-MIS-100-**YYYY**

Deutsch **4**polig, female, **200cm** Anschlussleitung
B20400-MIS-204-0**200**
z.B. für b-Drive CabControl G1 & G2



Deutsch **6**polig, female, **200cm** Anschlussleitung
B20400-MIS-206-0**200**
z.B. für KeypadModules



Offenes Kabelende ohne Stecker **Y**cm
B20400-MIS-200-**YYYY**

Bestellnummer

Name

B20400-AGW-001-0001	b-ISOBUS AUX-N Gateway – Ohne Anschlusskabel
B20400-MIS-10X-YYYY	Anschlusskabel ISOBUS – Linke Seite – Siehe Konfigurationstabelle
B20400-MIS-20X-YYYY	Anschlusskabel Bediengerät – Rechte Seite – Siehe Konfigurationstabelle
4000107	b-Drive CabControl G1, 5 Tasten, 1 Encoder mit Druckknopf
4000109	b-Drive CabControl G1, 5 Tasten, 1 Joystick Encoder mit Druckknopf
B12720-BDR-011-CW00	b-Drive CabControl G2, 6 Tasten, digital Joystick mit Encoder und Druckknopf
B12720-BDR-021-CW00	b-Drive CabControl G2, 6 Tasten, proportional Joystick mit Encoder und Druckknopf
B12500-KMM-001-2Z4T	KeypadModule - Tastenmodul IP68, 1 000 000 Cycles, -40..+85°C, 9..32 V DC
B12500-KMM-001-4Z3T	
B12500-KMM-001-3Z5T	

Alle Daten bei 25°C Umgebungstemperatur, falls nicht anders angegeben. / All data at nominal input and 25° C ambient temperature, if not marked otherwise. • Alle Daten dienen nur Informationszwecken und sind nicht als zugesicherte Eigenschaften aufzufassen. / All data for information purposes only, no assured characteristics. • Technische Änderungen ohne vorherige Ankündigung sowie Irrtümer vorbehalten. / Technical modifications without notice and errors reserved. • Belastung mit Extremwerten über einen längeren Zeitraum kann die Zuverlässigkeit beeinflussen. / Strain with extreme values for a longer period may affect the reliability. • Alle Trademarks und Logos sind Eigentum der jeweiligen Unternehmen. / All trademarks and logos are property of the concerning companies. © b-plus mobile control GmbH • Jun-21 • Version: 1.3