

b-Drive Cab Control G2

Produktübersicht

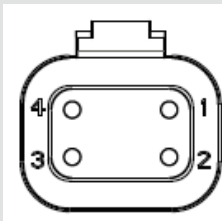
Der b-Drive Cab Control G2 ist ein HMI für mobile Applikationen mit SAE J1939 oder CANopen Schnittstelle.

Die Kernfeatures des Controllers sind:

- J1939 oder CANopen Schnittstelle
- 2 Achsen Proportional-Joystick mit Encoder und Drucktaster
- 6 Tasten mit jeweils 3 Status LEDs
- Dimmbare LED Indikatoren und Symbole
- Schutzart IP67
- Vibrations und schlagfest
- Betriebstemperatur -40°C bis +85°C
- Betriebsspannung 6-30V

CE Konformität:

- ISO 14982 – Land- und Forstwirtschafts-fahrzeuge (EMV)
- EN13309:2000 – Baumaschinen



PIN	SIGNAL
1	POWER
2	GROUND
3	CAN_H
4	CAN_L



Abbildung 1: b-Drive Cab Control G2

Einsatzbereich:

Agriculture



Construction



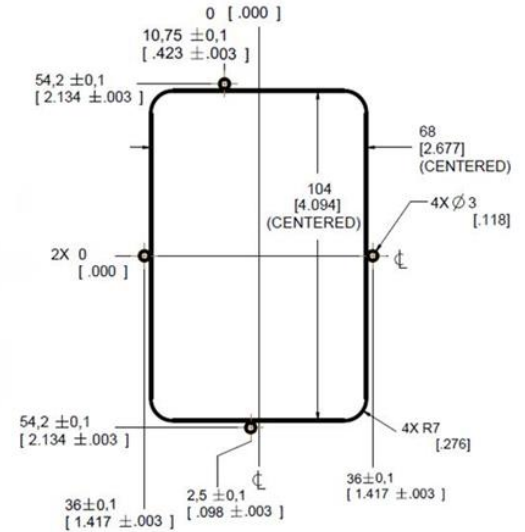
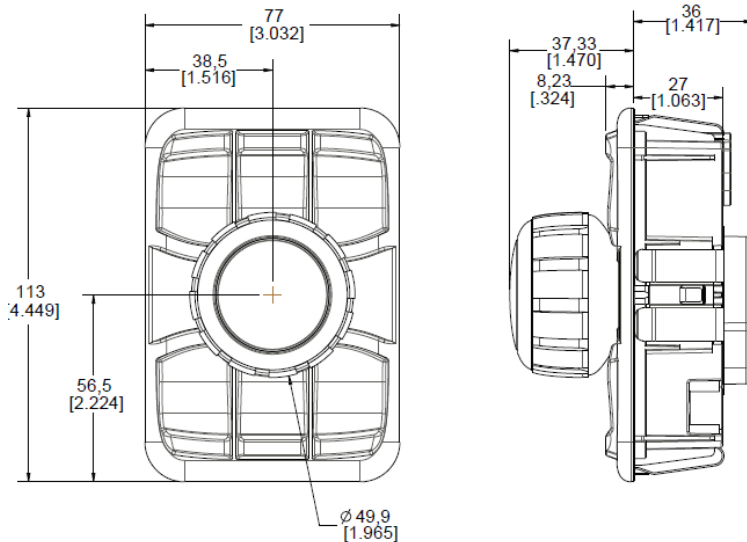
Alle Daten bei 25°C Umgebungstemperatur, falls nicht anders angegeben. / All data at nominal input and 25° C ambient temperature, if not marked otherwise. ▪ Alle Daten dienen nur Informationszwecken und sind nicht als zugesicherte Eigenschaften aufzufassen. / All data for information purposes only, no assured characteristics. ▪ Technische Änderungen ohne vorherige Ankündigung sowie Irrtümer vorbehalten. / Technical modifications without notice and errors reserved. ▪ Belastung mit Extremwerten über einen längeren Zeitraum kann die Zuverlässigkeit beeinflussen. / Strain with extreme values for a longer period may affect the reliability. ▪ Alle Trademarks und Logos sind Eigentum der jeweiligen Unternehmen. / All trademarks and logos are property of the concerning companies. © b-plus GmbH • Nov-19 • V1.2

b-Drive Cab Control G2

HMI mit SAE J1939 oder
CANopen Schnittstelle

Abmessungen in cm (inch)

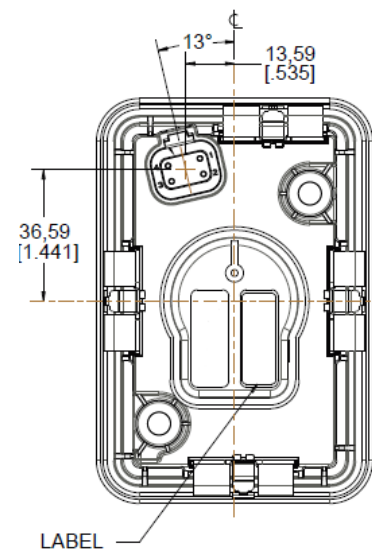
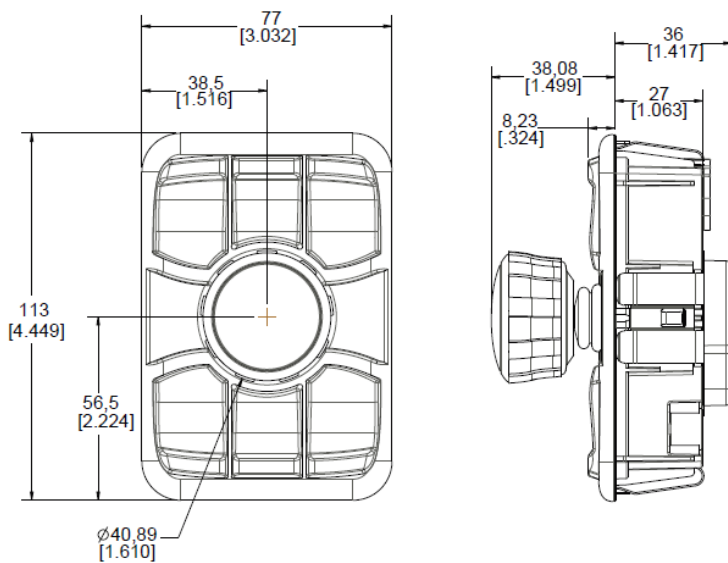
Digital Joystick:



Panel Cutout

RECOMMENDED PANEL THICKNESS: 2,5 [0,098] ± 1,0 [0,039]

Analog Joystick:



Bestellinformationen

Bestellnr.	Name	Beschreibung
B12720-BDR-011-CW00	b-Drive Cab Control G2	6 Tasten, digital Joystick mit Encoder und Druckknopf, dimmbare Beleuchtung Weiss, J1939 CAN-Protokoll
B12720-BDR-021-CW00	b-Drive Cab Control G2	6 Tasten, analog Joystick mit Encoder und Druckknopf, dimmbare Beleuchtung Weiss, J1939 CAN-Protokoll
B12604-BDS-100-2000	b-DriveSupply	b-Drive Anschlusskabel

Alle Daten bei 25°C Umgebungstemperatur, falls nicht anders angegeben. / All data at nominal input and 25° C ambient temperature, if not marked otherwise. * Alle Daten dienen nur Informationszwecken und sind nicht als zugesicherte Eigenschaften aufzufassen. / All data for information purposes only, no assured characteristics. * Technische Änderungen ohne vorherige Ankündigung sowie Irrtümer vorbehalten. / Technical modifications without notice and errors reserved. * Belastung mit Extremwerten über einen längeren Zeitraum kann die Zuverlässigkeit beeinflussen. / Strain with extreme values for a longer period may affect the reliability. * Alle Trademarks und Logos sind Eigentum der jeweiligen Unternehmen. / All trademarks and logos are property of the concerning companies. © b-plus GmbH • Nov-19 • V1.2