

b-Drive Cab Control

HMI mit SAE J1939 oder
CANopen Schnittstelle

b-Drive Cab Control

Produktübersicht

Das b-Drive Cab Control ist ein HMI für mobile Applikationen mit SAE J1939 oder CANopen Schnittstelle.

Die Kernfeatures des Controllers sind:

- J1939 oder CANopen Schnittstelle
- Dimmbare LED Indikatoren und Symbole
- Schutzart IP67
- Vibrations und schlagfest
- Betriebstemperatur -40°C bis +85°C
- Lebensdauer: Bis 500000 Schaltzyklen
- Mehrfachastenbelegungen möglich
- Betriebsspannung 6-30V

CE Konformität:

- ISO 14982 – Land- und Forstwirtschafts-fahrzeuge (EMV)
- EN13309:2000 – Baumaschinen

CONNECTION

4 pin Deutsch DT Connector. Power with 8V to 32V vehicle type inputs.



Pin	1	2	3	4
Signal	Power	Gnd	CAN_H	CAN_L



Abbildung 1: b-Drive Cab Control

Einsatzbereich:

Agriculture



Construction

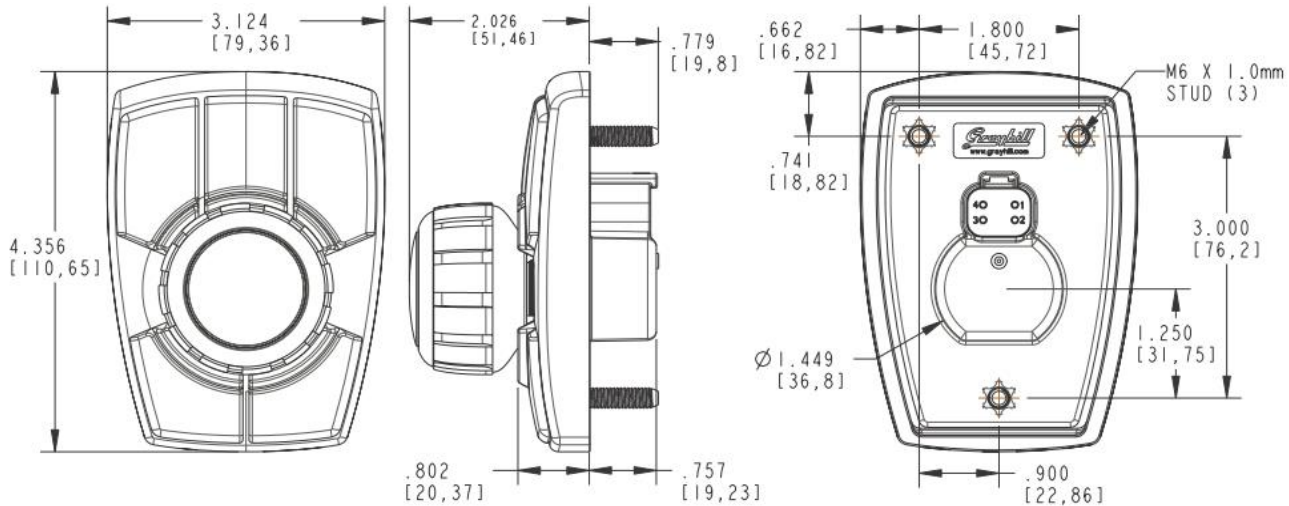


Alle Daten bei 25°C Umgebungstemperatur, falls nicht anders angegeben. / All data at nominal input and 25° C ambient temperature, if not marked otherwise. ▪ Alle Daten dienen nur Informationszwecken und sind nicht als zugesicherte Eigenschaften aufzufassen. / All data for information purposes only, no assured characteristics. ▪ Technische Änderungen ohne vorherige Ankündigung sowie Irrtümer vorbehalten. / Technical modifications without notice and errors reserved. ▪ Belastung mit Extremwerten über einen längeren Zeitraum kann die Zuverlässigkeit beeinflussen. / Strain with extreme values for a longer period may affect the reliability. ▪ Alle Trademarks und Logos sind Eigentum der jeweiligen Unternehmen. / All trademarks and logos are property of the concerning companies. © b-plus GmbH • Oct-15 • V1.4

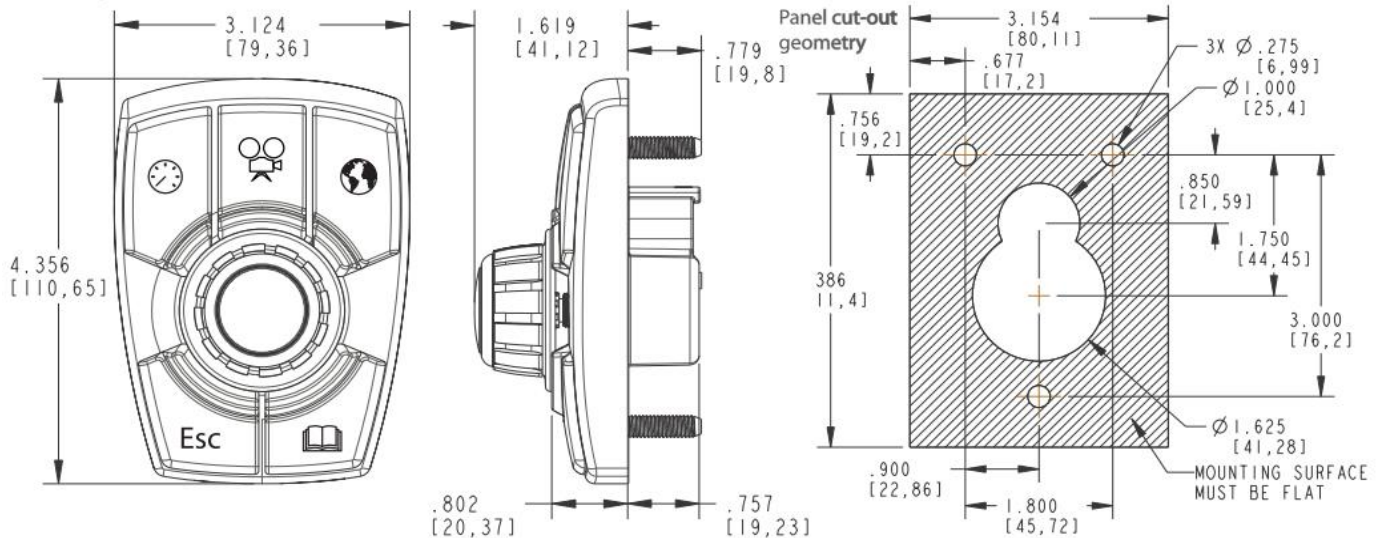
b-Drive Cab Control

HMI mit SAE J1939 oder
CANopen Schnittstelle

Abmessungen in cm (inch)



ISO Symbols shown below



Bestellinformationen

Name	Bestellnr.	Beschreibung
b-Drive Cab Control Encoder	4000107	5 Tasten, 1 Encoder mit Druckknopf, dimmbare Beleuchtung, J1939 CAN-Protokoll - 3J0015-200
b-Drive Cab Control Encoder	4000108	5 Tasten, 1 Encoder mit Druckknopf, dimmbare Beleuchtung, CANopen-Protokoll - 3J0015-200N
b-Drive Cab Control Joystick	4000109	5 Tasten, 1 Joystick Encoder mit Druckknopf, dimmbare Beleuchtung, J1939 CAN-Protokoll - 3J0115-200
b-Drive Cab Control Joystick	4000110	5 Tasten, 1 Joystick Encoder mit Druckknopf, dimmbare Beleuchtung, CANopen-Protokoll - 3J0115-200N
b-DriveSupply	B12604-BDS-100-2000	b-Drive Anschlusskabel

Alle Daten bei 25°C Umgebungstemperatur, falls nicht anders angegeben. / All data at nominal input and 25° C ambient temperature, if not marked otherwise. * Alle Daten dienen nur Informationszwecken und sind nicht als zugesicherte Eigenschaften aufzufassen. / All data for information purposes only, no assured characteristics. * Technische Änderungen ohne vorherige Ankündigung sowie Irrtümer vorbehalten. / Technical modifications without notice and errors reserved. * Belastung mit Extremwerten über einen längeren Zeitraum kann die Zuverlässigkeit beeinflussen. / Strain with extreme values for a longer period may affect the reliability. * Alle Trademarks und Logos sind Eigentum der jeweiligen Unternehmen. / All trademarks and logos are property of the concerning companies. © b-plus GmbH • Oct-15 • V1.4