

b-ISOBUS Cable

Produktübersicht

Diese Leitung ist die optimale Anschlussleitung für ISOBUS Anbaugeräte. Sie eignet sich für die Kommunikation und auch die Versorgung der Elektronik am Anbaugerät.

Umspritzter Stecker

Erhöht die Schutzart auf IP67

Ablage für Klapp/Verschlussdeckel

Unverlierbare Kappe

Keine Konfektion nötig

Das umspritzte Kabel ist in verschiedenen Varianten und Längen erhältlich und erspart fehleranfällige Konfektionierung

Den Umgebungsbedingungen angepasst

Robuster Leitungsmantel (PUR) gegen Öl, UV-Strahlung oder Fette

Verschiedene Aderquerschnitte

Querschnitte von 2,5, 6 oder 10 mm² für die Versorgung der Elektronik am Anbaugerät

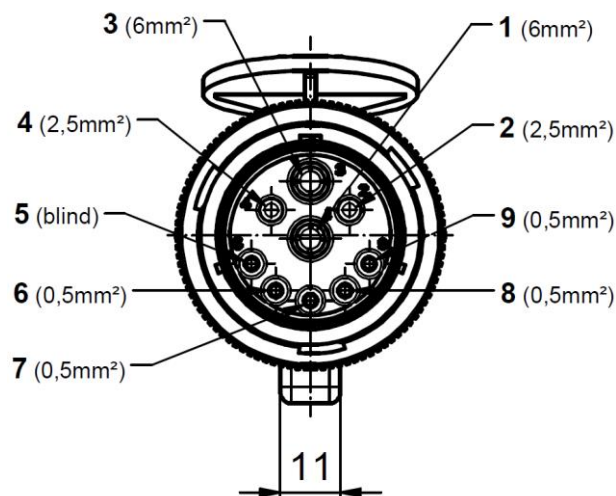
Geschirmte Leitung

Reduzierte Schöranfälligkeit von außen



Abbildung 1: b-ISOBUS Cable mit unverlierbarer Kappe

Belegung



PIN	Kontakt	Aderquerschnitt	Aderfarbe	Name
1	A	2,5 / 6 / 10 mm ²	Schwarz	GND
2	B	2,5 mm ²	Schwarz	ECU_GND
3	A	2,5 / 6 / 10 mm ²	Rot	PWR
4	B	2,5 mm ²	Rot	ECU_PWR
5	C	n.c.		TBC_DIS
6	C	0,5 mm ²	Rot	TBC_PWR
7	C	0,5 mm ²	Schwarz	TBC_RTN
8	C	0,5 mm ²	Gelb	CAN_H
9	C	0,5 mm ²	Grün	CAN_L

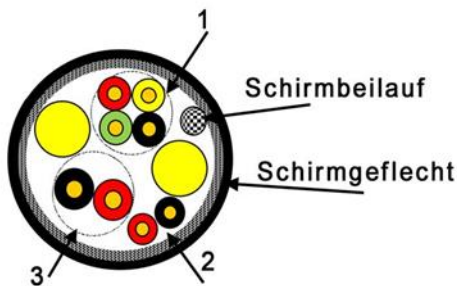
Technische Daten

Strombelastbarkeit	2,5 / 6 / 10mm ² : 15 / 25 / 35 A bei 40°C 2,5mm ² : 15 A bei 40°C 0,5mm ² : 5 A bei 40°C
Schutzart	IP 67, im gesteckten Zustand
Umgebungstemperatur	-40°C ... +85°C
Stecker	
Umgebungstemperatur	fest: -40°C ... +85°C
Leitung	bewegt: -20°C ... +85°C
Steckzyklen	> 100
Anschlussquerschnitt	2 x 2,5 / 6 / 10mm ² 2 x 2,5mm ² 4 x 0,5mm ²
Gehäuse	Deutsch HDP26-24-91SE-L015, schwarz

Werkstoffe

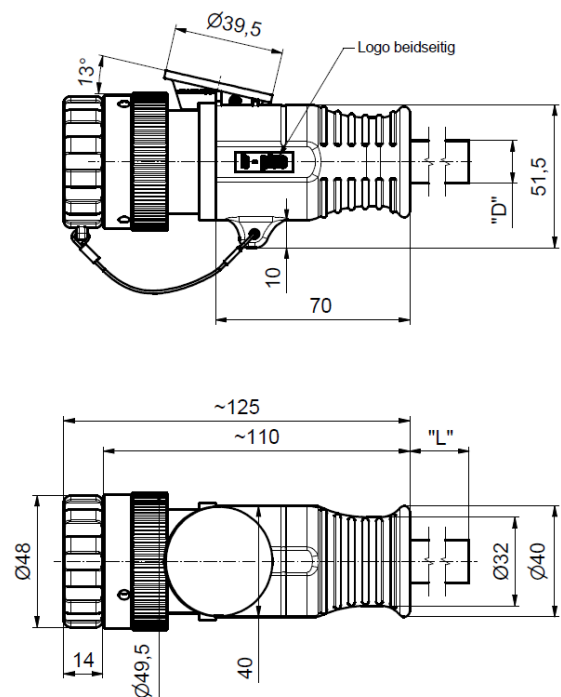
Kontakt	CuZn
Kontaktoberfläche	Ni
Kontaktträger	Thermoplast
Ablageplatte	PA6.6 UL94 V-0, schwarz
Schutzkappe	PA6.6 UL94 V-0, schwarz
Umspritzung	TPU, UL94 V-0, schwarz
Dichtung	Silikon

Kabelaufbau



- 1**
Adernvierer (4 Li9Y 0,50 mm²) nom. 75 Ohm (L/L berührend)*
Adernisolation: PP
Adernfarben: schwarz, gelb, grün, rot
- 2**
Adern LiY 2,50 mm² Adernisolation: PVC
Adernfarben: schwarz, rot
- 3**
Adern LiY 2,5 / 6 / 10 mm² Adernisolation: PVC
Adernfarben: schwarz, rot

Maßzeichnung



Bestellinformationen

Artikelnummer	Beschreibung
B12093-ISO-001-0500	ISOBUS-Anschlussleitung - Buchse 5m TPE-U(PUR) (4x0,5 / 2x2,5 / 2x6.0mm ²) offenes Ende
B12093-ISO-001-1000	ISOBUS-Anschlussleitung - Buchse 10m TPE-U(PUR) (4x0,5 / 2x2,5 / 2x6.0mm ²) offenes Ende
B12093-ISO-011-0500	ISOBUS-Anschlussleitung - Buchse 5m TPE-U(PUR) (4x0,5 / 2x2,5 / 2x10.0mm ²) offenes Ende
B12093-ISO-011-1000	ISOBUS-Anschlussleitung - Buchse 10m TPE-U(PUR) (4x0,5 / 2x2,5 / 2x10.0mm ²) offenes Ende
B12093-ISO-0Z1-XXXX	X Kabellänge in cm - Z Querschnitt der Powerlitzen (0 = 2x6.0mm ² - Standard, 1 = 2x10.0mm ² , 3 = 2x2.5mm ²)

Alle Daten bei 25°C Umgebungstemperatur, falls nicht anders angegeben. / All data at nominal input and 25° C ambient temperature, if not marked otherwise. * Alle Daten dienen nur Informationszwecken und sind nicht als zugesicherte Eigenschaften aufzufassen. / All data for information purposes only, no assured characteristics. * Technische Änderungen ohne vorherige Ankündigung sowie Irrtümer vorbehalten. / Technical modifications without notice and errors reserved. * Belastung mit Extremwerten über einen längeren Zeitraum kann die Zuverlässigkeit beeinflussen. / Strain with extreme values for a longer period may affect the reliability. * Alle Trademarks und Logos sind Eigentum der jeweiligen Unternehmen. / All trademarks and logos are property of the concerning companies. In case of doubts the German version of the document is binding. © b-plus GmbH • Nov-15 • Version: 1.0